

KÍCH THƯỚC LẮP ĐẶT VÀ KÍCH THƯỚC CHIẾM CHỖ

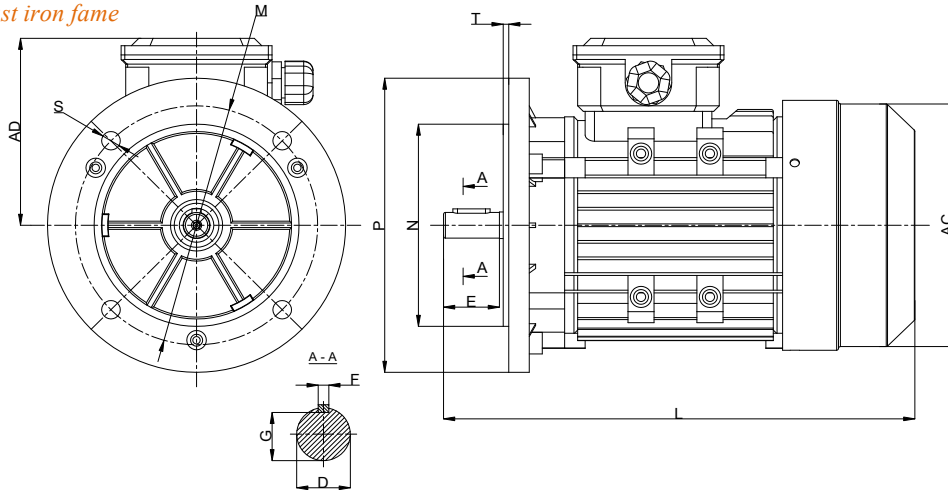
**ĐỘNG CƠ ĐIỆN KHÔNG ĐỒNG BỘ 3 PHA ROTO LỒNG SÓC
KIỂU TOÀN PHÁT (B5)**

B5 Flange mounted Motors

Mounting and Overall Dimension

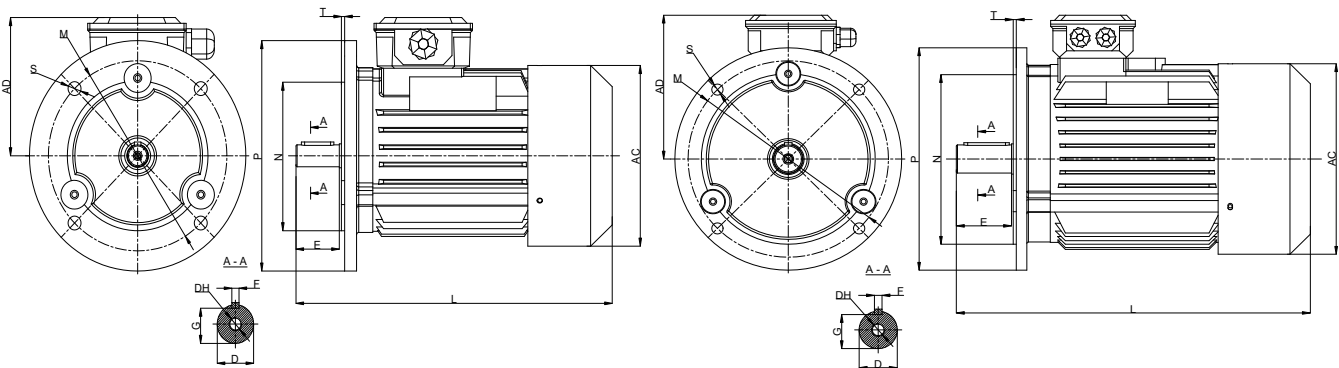
(*) AL: Vỏ nhôm - Alumium Frame

(*) TP: Vỏ gang - Cast iron fame



AL TP63 - AL TP71 - AL TP80

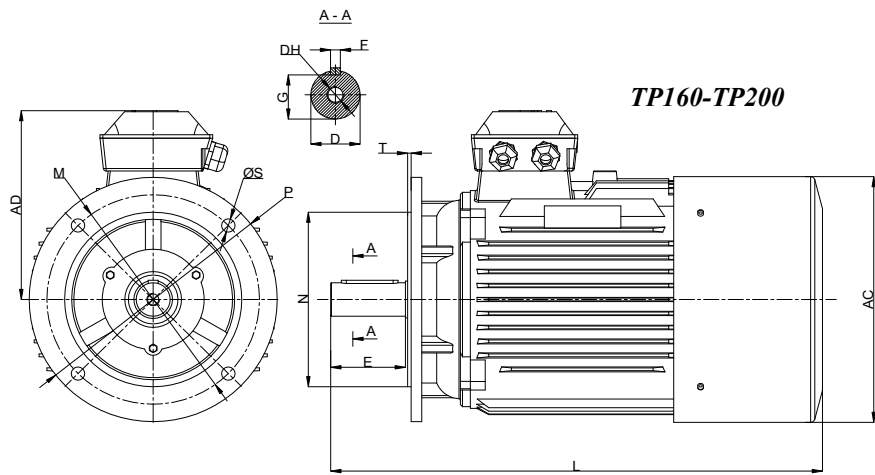
TYPE	POLES	D	E	F	G	M	N	P	S	T	FLANGE HOLES	AC	AD	L	DH
AL TP63	2 4 6	11	25	4	8,5	115	95	140	10	3	4	120	100	240	M4x15
AL TP71	2 4 6	14	30	5	11	130	110	160	10	3	4	135	108	255	M5x15
AL TP80S	2 4 6	19	40	6	15.5	165	130	200	12	3	4	145	118	288	M6x20
AL TP80L	2 4 6	19	40	6	15.5	165	130	200	12	3	4	145	118	315	M6x20



TP80 - TP90 - TP100

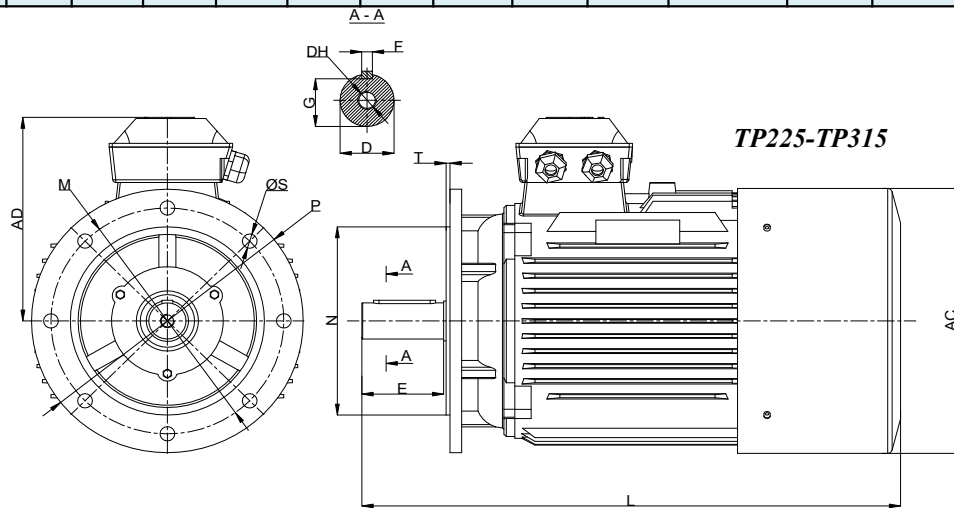
TP112 - TP132

TYPE	POLES	D	E	F	G	M	N	P	S	T	FLANGE HOLES	AC	AD	L	DH
TP80M	2 4 6	19	40	6	15,5	165	130	200	12	3,5	4	156	123	288	M6x20
TP90S	2 4 6	24	50	8	20	165	130	200	12	3,5	4	175	146	323	M8x25
TP90L	2 4 6	24	50	8	20	165	130	200	12	3,5	4	175	146	346	M8x25
TP100L	2 4 6	28	60	8	24	215	180	250	15	4	4	195	160	377	M10x25
TP112M	2 4 6	28	60	8	24	215	180	250	15	4	4	220	174	406	M10x25
TP132S	2 4 6	38	80	10	33	265	230	300	15	4	4	257	198	466	M12x30
TP132M	2 4 6	38	80	10	33	265	230	300	15	4	4	257	198	505	M12x30



TP160-TP200

TYPE	POLES	D	E	F	G	M	N	P	S	T	FLANGE HOLES	AC	AD	L	DH
TP160M	2 4 6	42	110	12	37	300	250	350	19	5	4	315	265	604	M16x40
TP160L	2 4 6	42	110	12	37	300	250	350	19	5	4	315	265	654	M16x40
TP180M	2 4 6	48	110	14	42,5	300	250	350	19	5	4	352	280	705	M16x40
TP180L	2 4 6	48	110	14	42,5	300	250	350	19	5	4	352	280	732	M16x40
TP200L	2 4 6	55	110	16	49	350	300	400	19	5	4	395	320	775	M20x45



TP225-TP315

TYPE	POLES	D	E	F	G	M	N	P	S	T	FLANGE HOLES	AC	AD	L	DH
TP225S	4	60	140	18	53	400	350	450	19	5	8	445	340	820	M20x45
TP225M	2	55	110	16	49	400	350	450	19	5	8	445	340	821	M20x45
	4 6	60	140	18	53	400	350	450	19	5	8	445	340	851	M20x45
TP250M	2	60	140	18	53	500	450	550	19	5	8	485	375	905	M20x45
	4 6	65	140	18	58	500	450	550	19	5	8	485	375	905	M20x45
TP280S	2	65	140	18	58	500	450	550	19	5	8	545	405	984	M20x45
	4 6	75	140	20	67,5	500	450	550	19	5	8	545	405	984	M20x45
TP280M	2	65	140	18	58	500	450	550	19	5	8	545	405	1025	M20x45
	4 6	75	140	20	67,5	500	450	550	19	5	8	545	405	1025	M20x45
TP315S	2	65	140	18	58	600	550	657	24	6	8	620	515	1190	M20x45
	4 6	80	170	22	71	600	550	657	24	6	8	620	515	1220	M20x45
TP315M	2	65	140	18	58	600	550	657	24	6	8	620	515	1327	M20x45
	4 6	80	170	22	71	600	550	657	24	6	8	620	515	1357	M20x45
TP315L	2	65	140	18	58	600	550	657	24	6	8	620	515	1327	M20x45
	4 6	80	170	22	71	600	550	657	24	6	8	620	515	1357	M20x45
TP355M	2	75	140	20	67,5	740	680	800	24	6	8	698	655	1500	M20x45
	4 6	95	170	25	86	740	680	800	24	6	8	698	655	1530	M20x45
TP355L	2	75	140	20	67,5	740	680	800	24	6	8	698	655	1500	M20x45
	4 6	95	170	25	86	740	680	800	24	6	8	698	655	1530	M20x45